

Drop-in
Sollevatore piatti da incasso riscaldato
con 2 cilindri - diametro piatti 180-240
mm

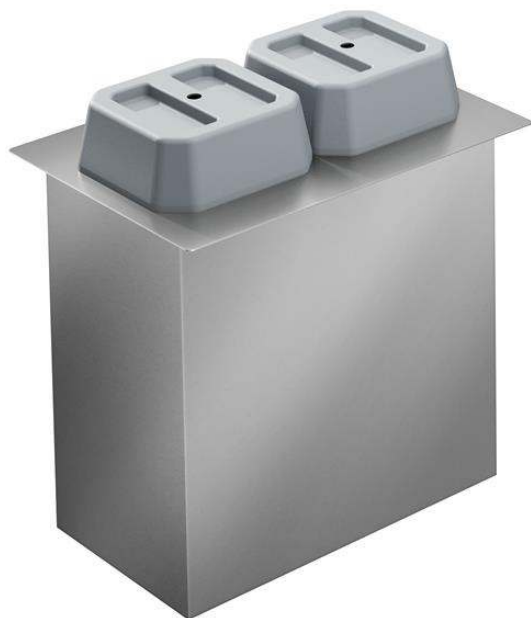
ARTICOLO N° _____

MODELLO N° _____

NOME _____

SIS # _____

AIA # _____



341165 (D33H)

Sollevatore piatti da incasso
riscaldato con 2 cilindri -
diametro piatti 180-240 mm

Descrizione

Articolo N° _____

Sollevatore piatti a due cilindri: ogni cilindro può ospitare fino a 50 piatti da 240 mm di diametro. Cilindro riscaldato: permette di mantenere caldi i piatti alla temperatura desiderata. I profili delle guide all'interno del sollevatore consentono di alloggiare piatti/contenitori di diverse forme.

Caratteristiche e benefici

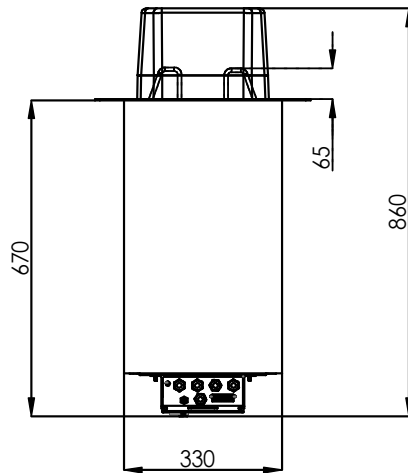
- Carrello distributore piatti riscaldato: permette di mantenere le piastre calde alla temperatura desiderata.
- CB e CE certificati da un ente terzo notificato.
- Progettato per essere installato a filo per una migliore pulibilità e adatto per realizzazioni dal design moderno.
- Di serie il prodotto viene fornito con termostato a controllo digitale che è in linea con le norme HACCP e fornisce un allarme visivo come avvertimento dell'aumento o della diminuzione delle temperature.
- I profili delle guide all'interno dei cilindri consentono di accogliere piatti/contenitori di diverse forme.
- Controllo preciso della temperatura e impostazione a 0,1°C.
- Carrello distributore piatti a due cilindri: ogni cilindro può ospitare fino a 50 piatti con diametro 240 mm.

Costruzione

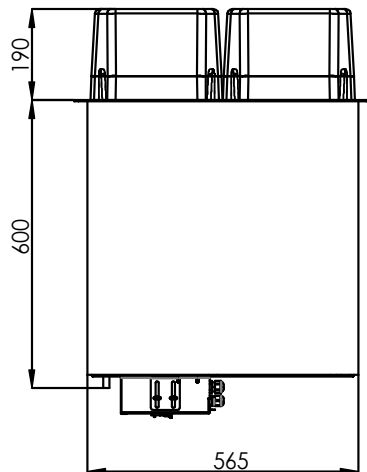
- Protezione dall'acqua IPx4.
- Controllo elettronico con visualizzazione della temperatura.

Approvazione: _____

Fronte

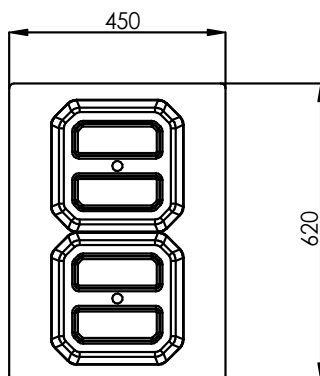


Lato



EI = Connessione elettrica

Alto


Elettrico

Tensione di alimentazione: 220-240 V/1N ph/50/60 Hz
 Potenza installata max: 1.62 kW

Informazioni chiave

Dimensioni esterne, larghezza: 620 mm
 Dimensioni esterne, profondità: 450 mm
 Dimensioni esterne, altezza: 860 mm
 Peso netto: 32 kg